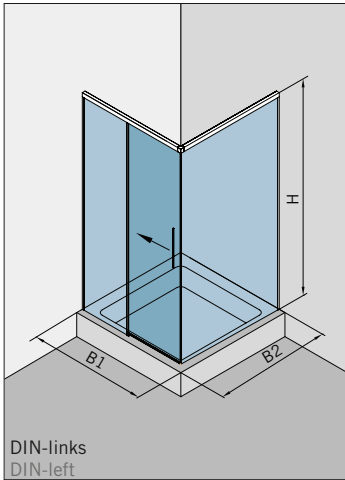


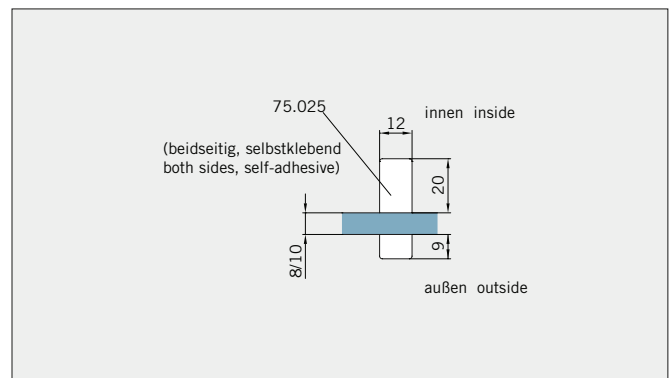
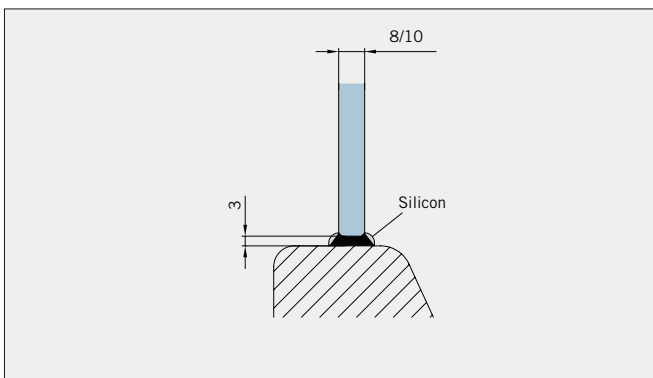
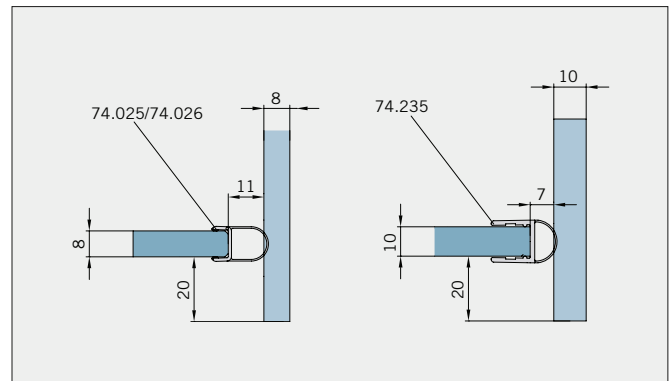
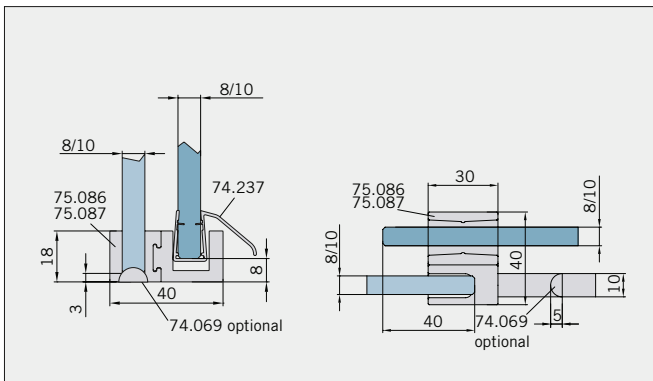
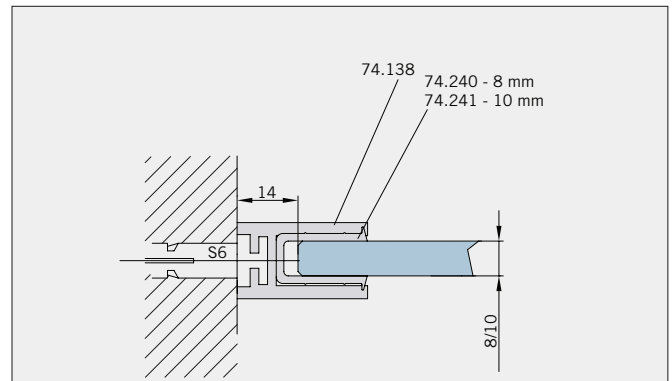
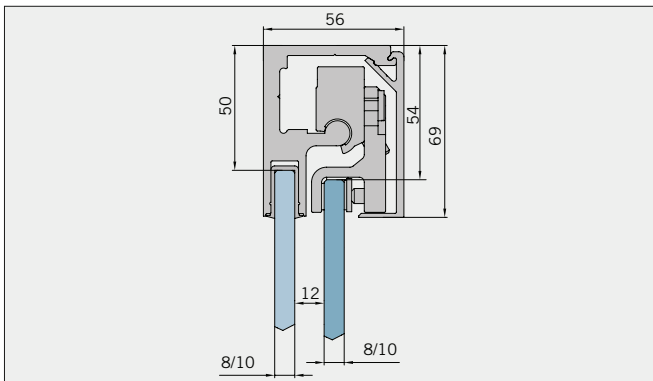
Typ(e) 330(ü)

Max. Türbreite bei Türhöhe 2000 mm | Max. door width with door height 2000 mm:
1250 mm (8 mm) / 1000 mm (10 mm)
Überhöhen auf Anfrage | Oversize height on request



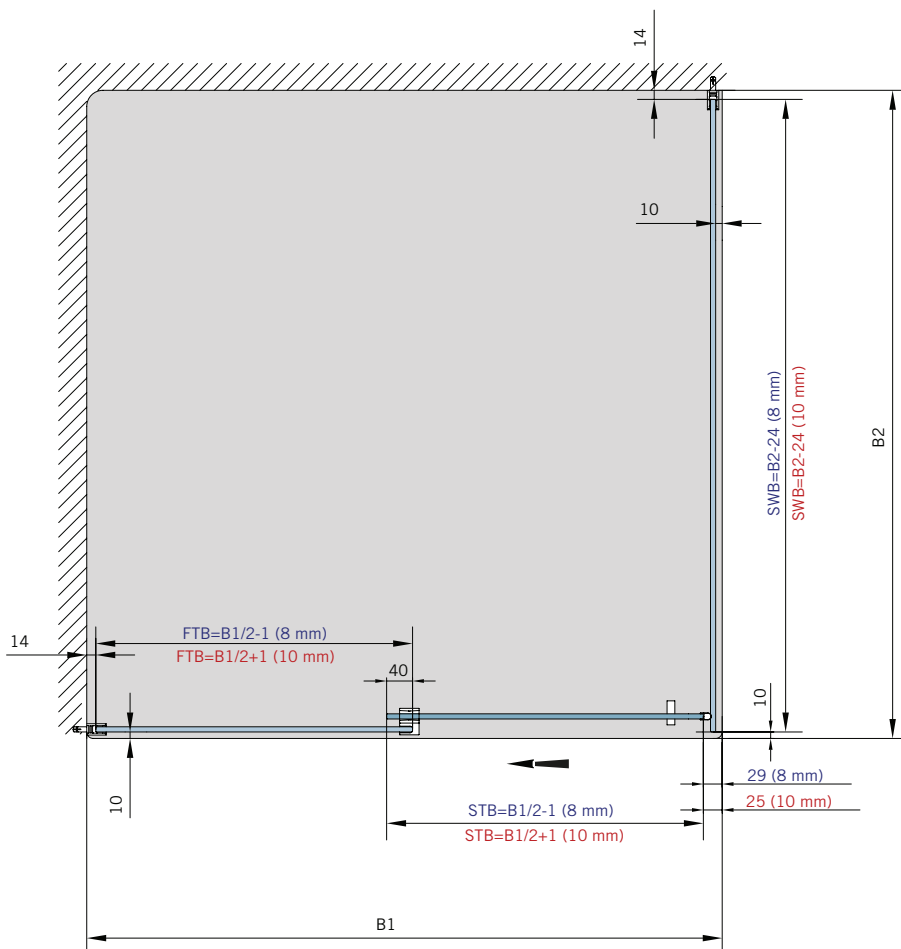
Art.-Nr. Art. No.	Bezeichnung	Description
74.237 1 (St. pce)	Wasserabweiser für 8-10 mm Glas, 2000 mm lang	Water dispenser for 8-10 mm glass, 2000 mm long
74.240 4 (St. pce)	Glasschutz, PVC weich, für 8 mm Glas, 2000 mm lang	Glass protection, PVC soft, for 8 mm glass, 2000 mm long
74.241 4 (St. pce)	Glasschutz, PVC weich, für 10 mm Glas, 2000 mm lang	Glass protection, PVC soft, for 10 mm glass, 2000 mm long
74.138 2 (St. pce)	Wandanschlussprofil für 8-10 mm Glas, 2000 mm lang	Wall connection profile for 8-10 mm glass, 2000 mm long
75.025 1 (St. pce)	Schiebetürgriffleiste, beidseitig, selbstklebend, inkl. Montageschablone	Sliding door handle bar, both sides, self-adhesive, incl. mouting instruction
75.086 (75.087) 1 (St. pce)	Flügelführungsstück, teilbar, für Schiebetürflügel DIN-R (DIN-L), für 8-10 mm Glas	Glass guide, separable, for sliding door DIN-R (DIN-L), for 8-10 mm glass
74.025 (74.026) 1 (St. pce)	Schlauchdichtung mit kurzem Glaseinstand für 8 mm Glas, 2000 (2500) mm lang	Soft nose seal short glass channel for 8 mm glass, 2000 (2500) mm long
74.235 1 (St. pce)	Schlauchdichtung mit langem Glaseinstand für 10-12 mm Glas, 2500 mm lang	Soft nose seal with long glass channel for 10-12 mm glass, 2500 mm long
74.069 1 (St. pce)	Schwallschutzprofil, 2000 mm lang (optional)	Splashguard profile, 2000 mm long (optional)

Details



Typ(e) 330(ü)

Draufsicht / Für Duschen mit Duschtasse / DIN-links (DIN-rechts spiegelbildlich)
Top view / For showers with shower tray / DIN-left (DIN-right mirror-inverted)



Glasbearbeitung / Aussenansicht / Für Duschen mit Duschtasse / DIN-links (DIN-rechts spiegelbildlich)
Glass preparation / view from outside / For showers with shower tray / DIN-left (DIN-right mirror-inverted)

