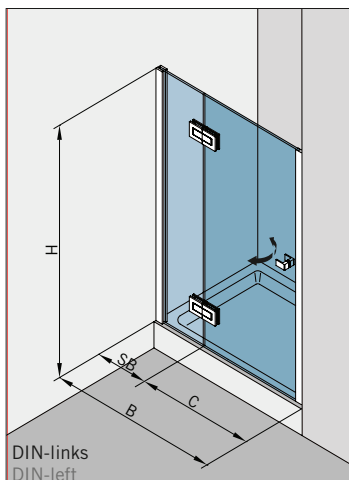
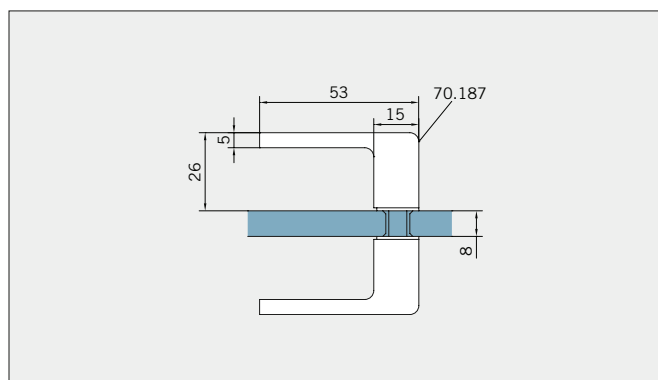
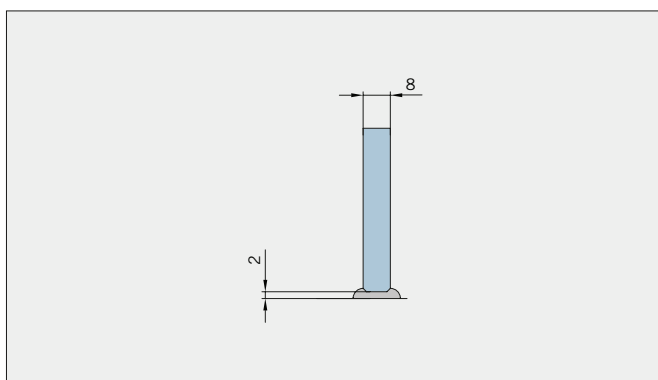
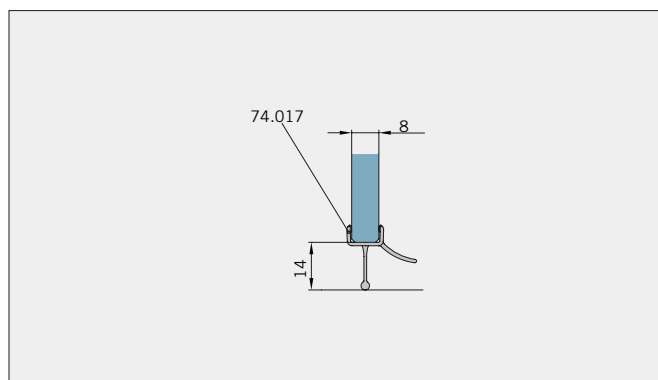
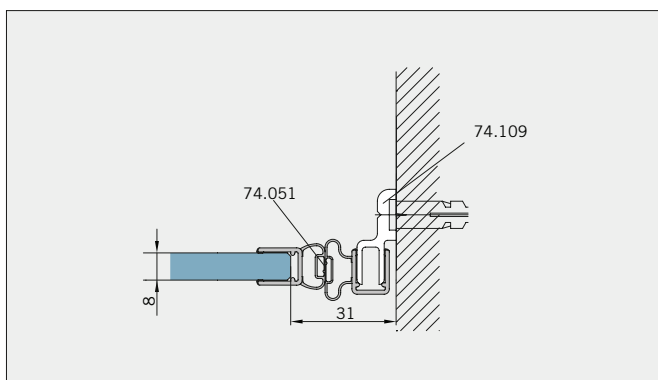
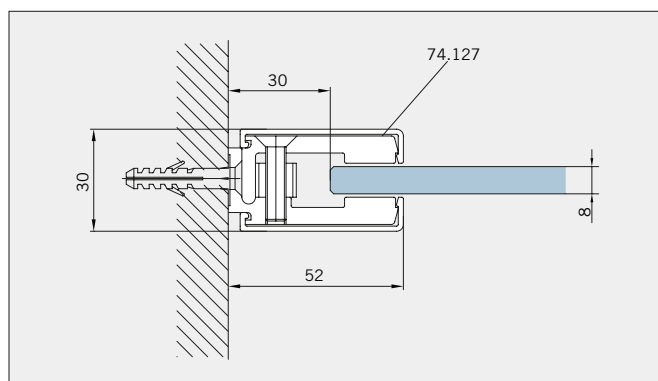
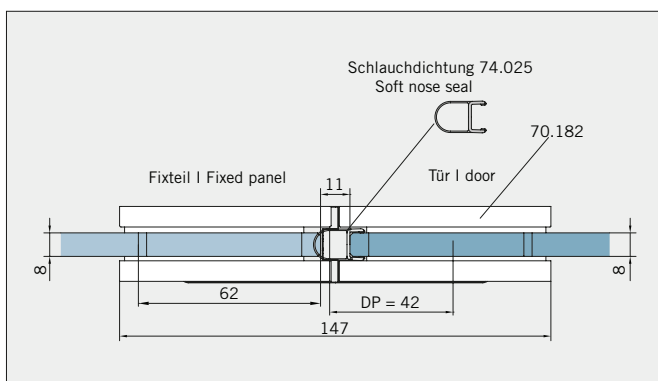


# Typ(e) 200P



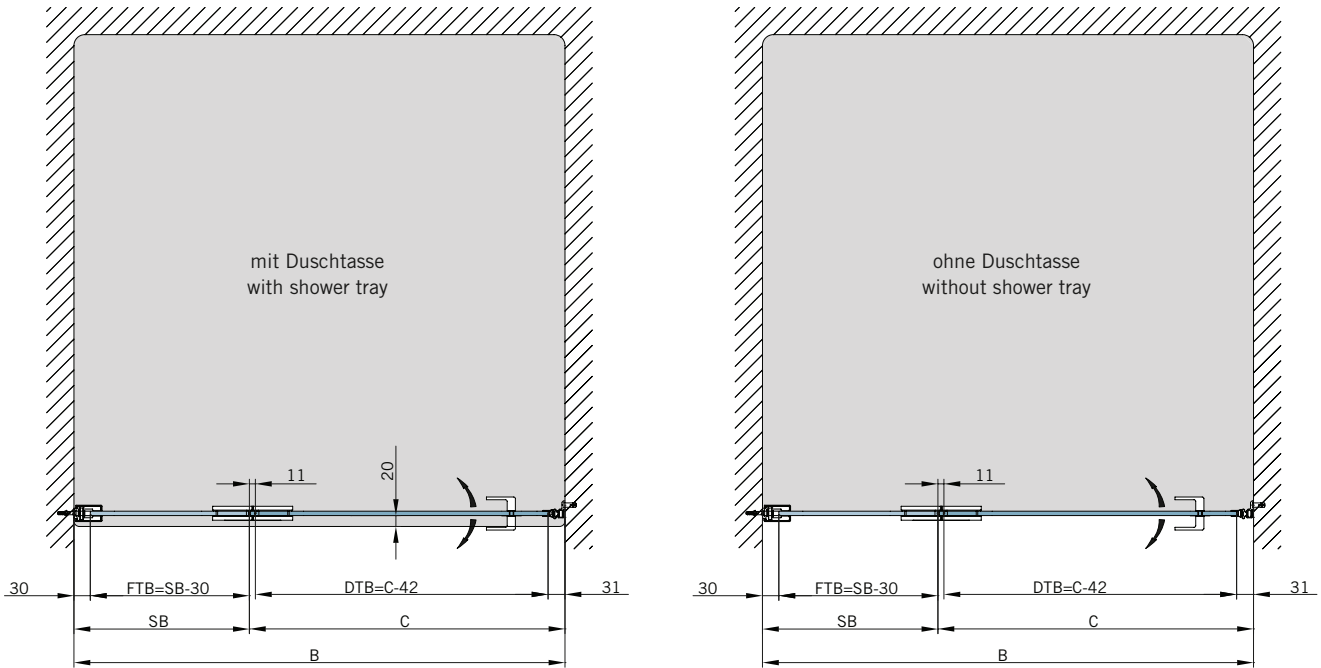
Art.-Nr.   Art. No.	Bezeichnung	Description
70.182 2 (St.   pce)	Band Glas/Glas 180°	Hinge glass/glass 180°
74.127 1 (St.   pce)	Klemmprofil	Clamp profile
75.034 1 (St.   pce)	Abdeckkappe für Klemmprofil 74.127	Cover cap for clamp profile 74.127
74.109 1 (St.   pce)	Magnetleistenträger	Magnetic support profile
74.017 1 (St.   pce)	Wasserabweiser, für 8 mm Glas	Water disperser, for 8 mm glass
74.051 1 (St.   pce)	Magnetdichtung 90° für Pendeltüren, für 8 mm Glas	Magnetic seal 90° for double-action doors, for 8 mm glass
74.025 1 (St.   pce)	Schlauchdichtung, für 8 mm Glas	Soft nose seal, for 8 mm glass
70.187 1 (St.   pce)	Türgriff, für 8 mm Glas	Door handle, for 8 mm glass

## Details



# Typ(e) 200P

**Draufsicht** / Für Duschen **mit/ohne** Duschtasse / DIN-links (DIN-rechts spiegelbildlich)  
**Top view** / For showers **with/without** shower tray / DIN-left (DIN-right mirror-inverted)



**Glasbearbeitung** / Aussenansicht / Für Duschen **mit/ohne** Duschtasse / DIN-links (DIN-rechts spiegelbildlich)  
**Glass preparation** / view from outside / For showers **with/without** shower tray / DIN-left (DIN-right mirror-inverted)

